

Штангенциркули нониусные для измерения выточек

Серия 536

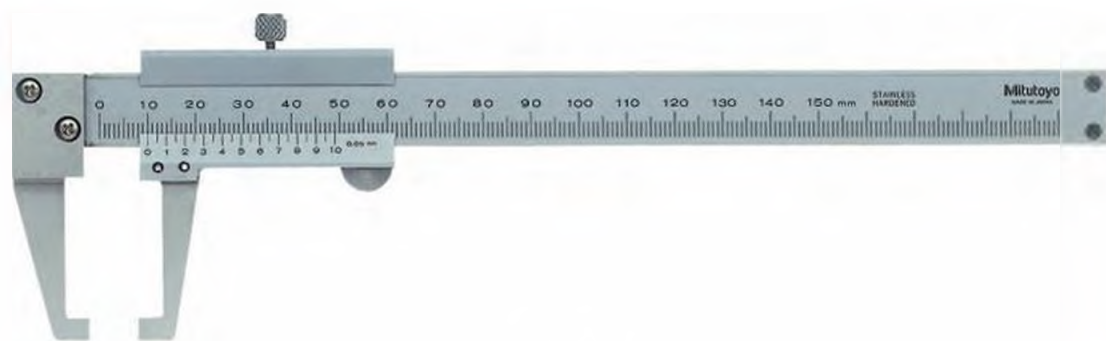
Эти нониусные штангенциркули имеют специальные губки для измерения в труднодоступных местах.

Особенности:

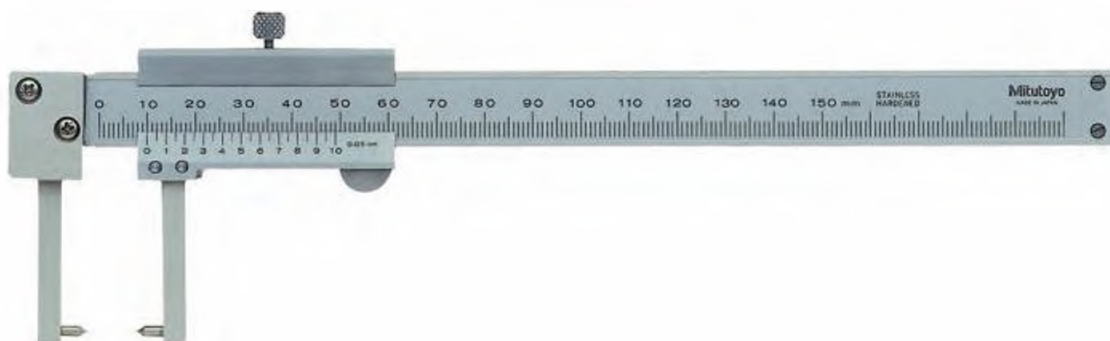
- Измерение толщины стенок отверстий и выточек.

Спецификация

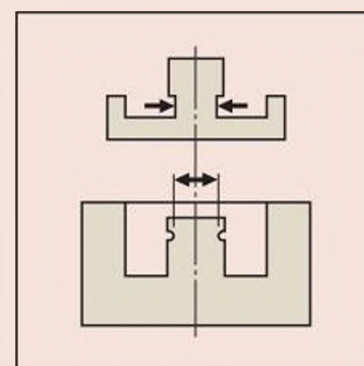
Погрешность	±0,05 мм
Цена деления	0,05 мм
Комплектация	В коробке



536-151



536-152
Губки точечного типа



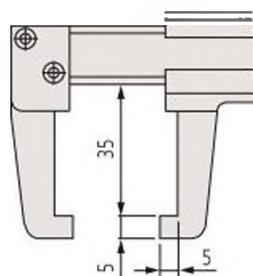
Метрические

№	Диапазон [мм]	Масса [г]
536-151	0-150	140

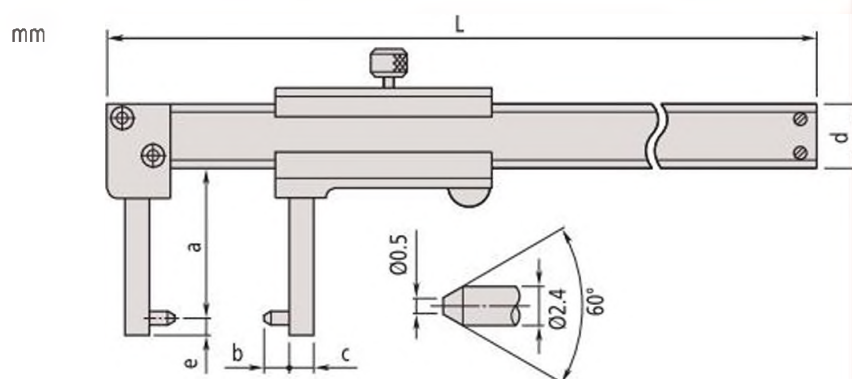
Метрические

Губки точечного типа

№	Диапазон [мм]	L [мм]	a [мм]	b [мм]	c [мм]	e [мм]	Масса [г]
536-152	0-150	229	38	5	5	16	140



536-151



536-152
Губки точечного типа